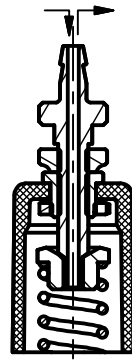
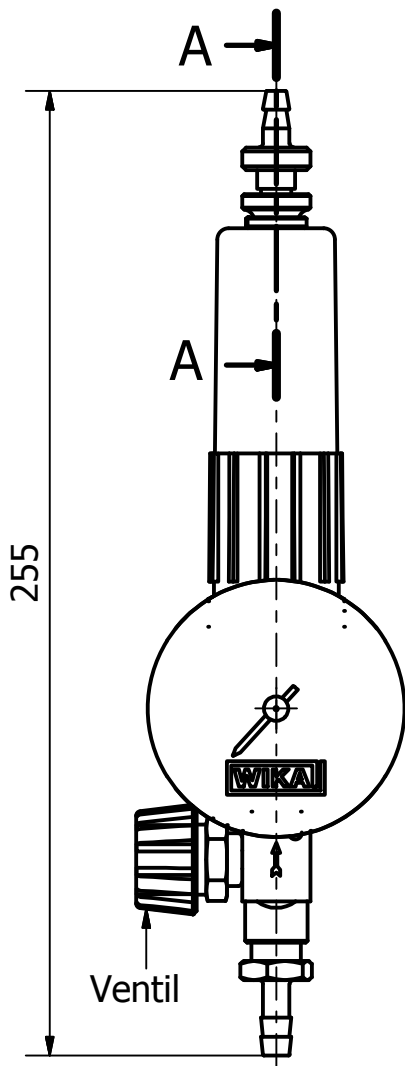
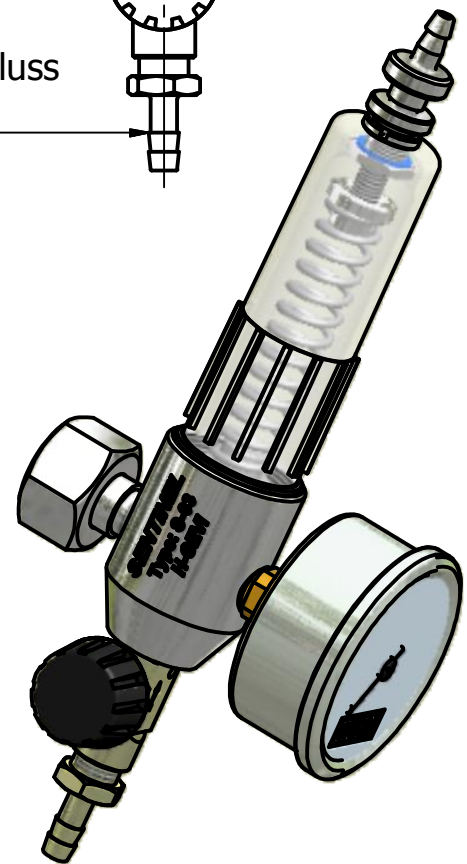
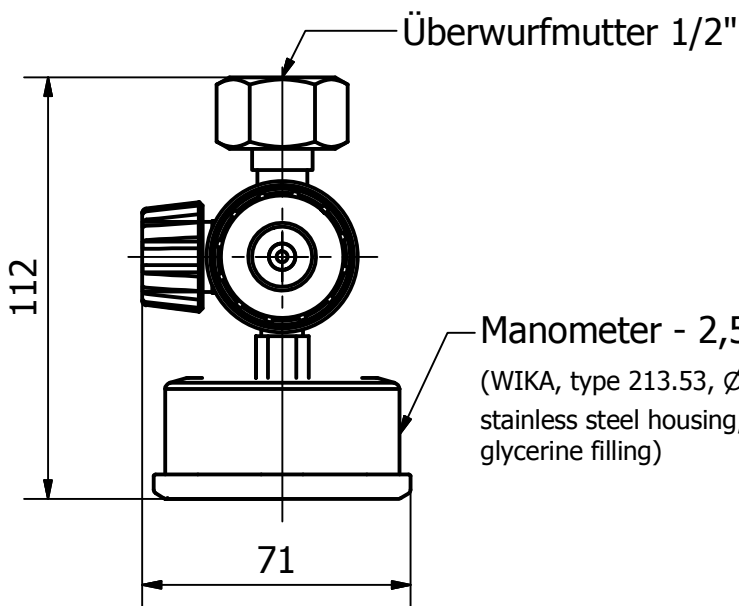
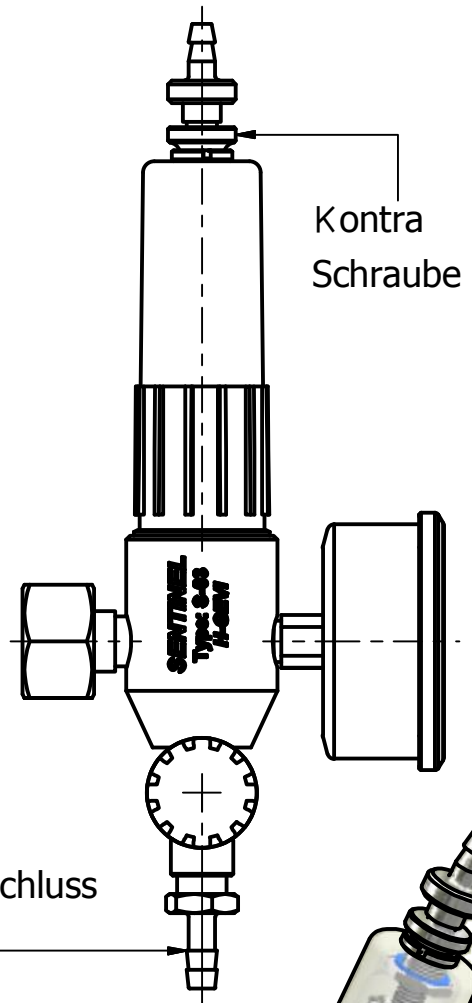


destilliertes Wasser ,  
Kohlendioxid-Überdruck (CO<sub>2</sub>)



A-A



Tervező Dávid Gergely	Ellenőrizte	Jóváhagyta	Dátum	Anyag	Dátum 2014.05.29.	Méretarány M 1:2
<b>GEVI Bt. SZEKSZÁRD</b>				Megnevezés <b>SENTINEL Type: S-03</b>		
				Rajzszám S-03 / Cr-2,5bar / G1/2" / 7mm	Módosítás <b>04</b>	Lap 1 / 1