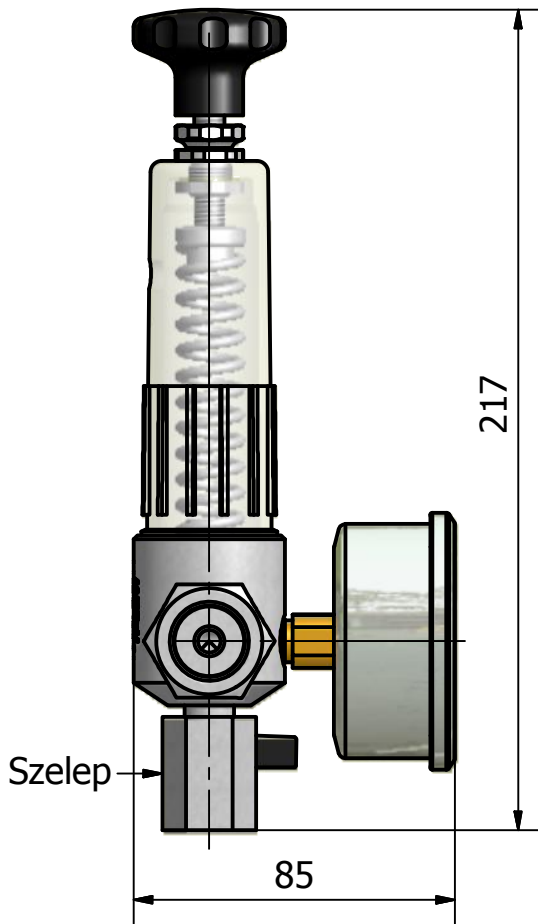


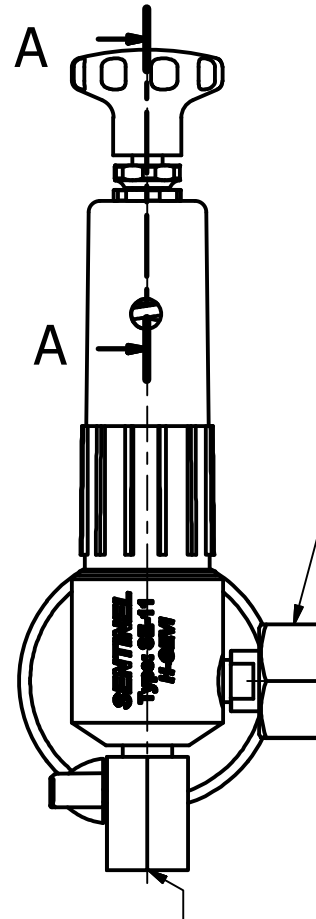
Bemeneti csatlakozó (G1/2")



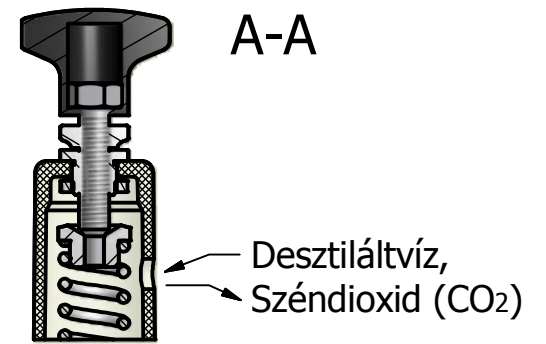
217

85

Szelep



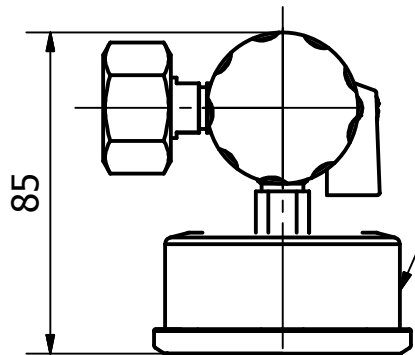
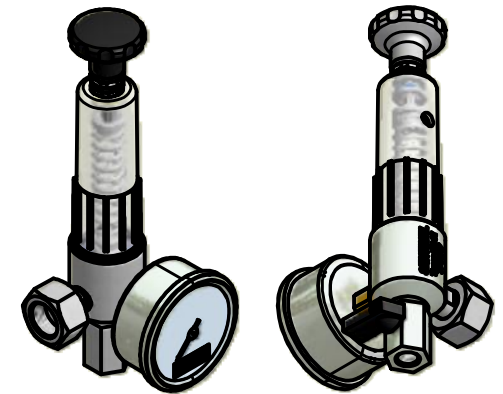
G1/4"
(belső menetes csatlakozási lehetőség)



Desztilláltvíz,
Széndioxid (CO₂)

A bemeneti csatlakozó lehet:

- BAL oldalon (L-links) ◀ **SE-11 típus,**
- JOBB oldalon (R-rechts) ◀ **SE-12 típus,**
- HÁTSÓ oldalon (H-hinten) ◀ **SE-13 típus,**
- ALSÓ oldalon (U-unterseite) ◀ **SE-14 típus.**



85

Manométer - 2,5 bar

(WIKAI, type 213.53, Ø63 mm, rozsdamentes ház, glicerín töltés)

| | | | | | | |
|-------------------------------|-------------|------------|---|------------------------|----------------------|---------------------|
| Tervező Dávid Gergely | Ellenőrizte | Jóváhagyta | Dátum | Anyag W.Nr.: 1.4305 | Dátum 2014.06.13. | Méretarány M 1:2 |
| GEVI Bt. SZEKSZÁRD | | | Megnevezés SENTINEL szárló készülék (SE-11 típus) | | | |
| | | | Rajzszám SE-11/ED-2,5bar/G1/2"/L | Módosítás 03 | Lap 1 / 1 | |